

**HVĚZDÁRNA v Rokycanech**

<http://hvr.cz>



**ZÁKRYTOVÝ**

**\*ZPRAVODAJ\***

Září 2014 (9)

**Zákryty hvězd planetkami 2013**

# Evropa

**Pozitivní měření časů „planetkových“ zákrytů**

V průběhu roku 2013 se do přehledu zpracovávaného Erikem Frappou, uveřejňovaného na internetových [www](http://www.euraster.net) stránkách <http://www.euraster.net/results/2013/index.html>, dostalo 349 úkazů, na

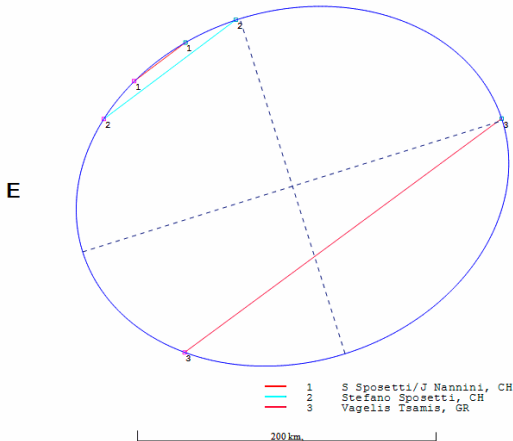
**euraster • net**

**European Asteroidal Occultation Results**

jejichž sledování se podílelo 764 jednotlivých měření. S pozitivním výsledkem se podařilo zachytit 47 zákrytů a bylo získáno rovných 100 měření. Úspěšnost z výše uvedených hodnot vychází 13,5% pozitivních výsledků s ohledem na úkaz (alespoň jedno pozorování) a 13,1% pokud pozitivní měření vztáhneme na jednotlivá pozorování.

V minulém čísle jste se mohli seznámit s celkovým statistickým zpracováním a začali jsme procházet jednotlivá nejúspěšnější evropská měření časů zákrytů hvězd planetkami. Nyní tedy v této „galerii evropských úspěchů“ budeme pokračovat.

(31) Euphrosyne 2013 Feb 6 294.6 ± 0.2 × 235.6 ± 0.4 km, PA -72.6° ± 0.4°  
Geocentric X -1641.2 ± 0.2 Y 2444.7 ± 0.2 km **N**

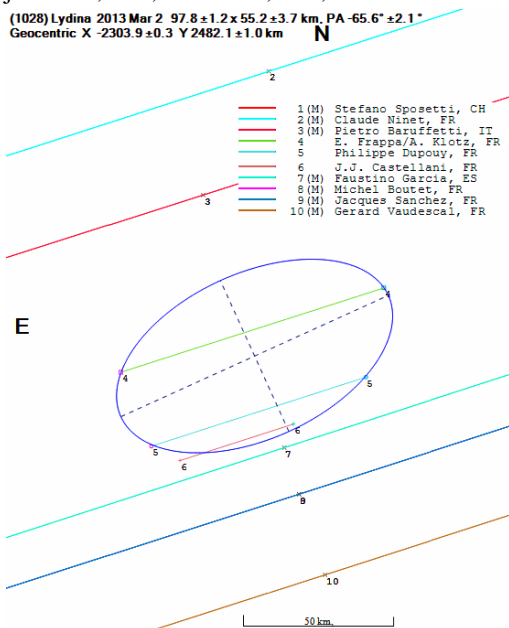


Na první únorový úspěšný zákryt stačilo počkat do časných ranních hodin 6. dne. Planetka Euphrosyne zakryla hvězdu s označením 2UCAC 40191357. Je zajímavé, že sledování tohoto úkazu se ujali pouzí tři pozorovatelé a všichni zaznamenali pozitivní zákryt. Navíc všechna měření byla získána jako videonahrávky, tedy objektivní metodou. Pokud k tomu ještě připočteme, že dvě tětivy se těsně přimkly k severnímu okraji planetky (pozorování ze Švýcarska) a jedna protнула jižní část

asteroidu (Řecko), jsou výsledné rozměry elipsy určené z pouhých tří měření překvapivě přesné. Spočtené hodnoty jsou 294,6 ± 0,2 krát 235,6 ± 0,4 km.

Na další pozitivně změřený úkaz bylo nutno počkat téměř celý měsíc. 2. března večer planetka (1028) Lydina zakryla na několik sekund hvězdu TYC 1977-01723-1. Stín tentokrát procházel Francií a sledování se účastnilo více astronomů, plných deset. Z toho sedm bylo právě ve Francii a po jednom pak ze Španělska, Švýcarska a Itálie. Šťastnými se tentokrát stali P. Dupouy (5,72s, CCD), J. Castellani (3,03s, vizuálně) a E. Frappa/A. Klotz (7,0s, CCD). Příznivé rozložení pozitivních měření v hloubce stínu opět umožnilo stanovit poměrně bez problémů rozměry profilu na 97,8 ± 1,2 krát 55,2 ± 3,7 km.

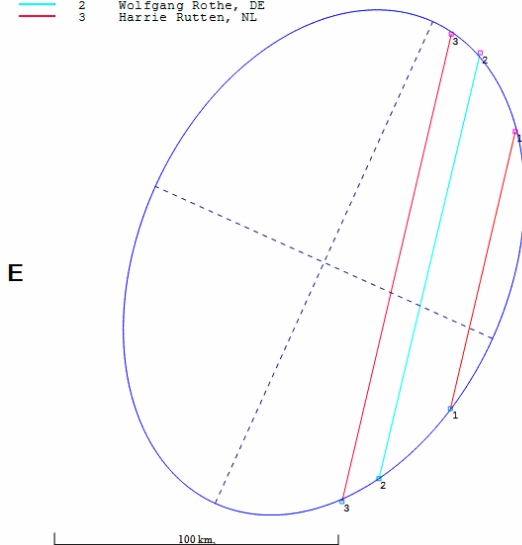
(1028) Lydina 2013 Mar 2 97.8 ± 1.2 × 55.2 ± 3.7 km, PA -65.6° ± 2.1°  
Geocentric X -2303.9 ± 0.3 Y 2482.1 ± 1.0 km **N**



Jak se později ukázalo posledním úspěšně odpozorovaným zákrytem hvězdy planetkou z Evropy v průběhu prvního pololetí a současně také za celé jaro roku 2013 se stal zákryt, k němuž došlo 26. března před svítáním. Planetka (13) Egeria zakryla hvězdu TYC 2985-01267-1. Překvapivě se zopakoval scénář prvního únorového úkazu, kdy zákryt sledovali opět pouze tři pozorovatelé a světe div se všichni pozitivně. Tentokrát se štěstí usmálo na H. Ruttena, J-M Winkela (oba Holandsko) a W. Rotného (Německo). Rozložení tětiv v hloubce stínu tentokrát sice

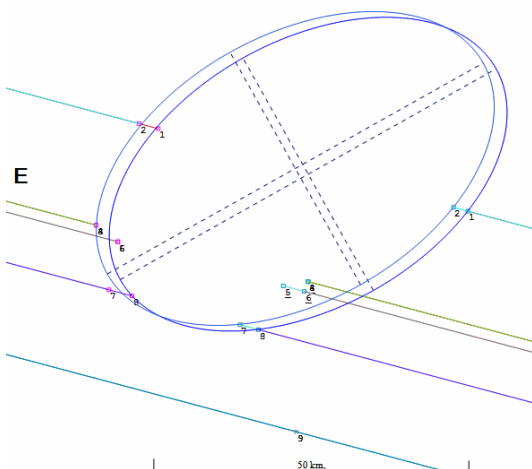
(13) Egeria 2013 Mar 26 186.4±3.1 x 130.4±5.3 km, PA -24.3° ±1.6°  
 Geocentric X 3985.6±2.8 Y 3749.7±0.5 km **N**

- 1 Jan-Maarten Winkel, NL
- 2 Wolfgang Rothe, DE
- 3 Harrie Rutten, NL



(1271) Isergina 2013 Jul 24 68.4±8.7 x 42.3±1.2 km, PA -60.7° ±6.9°  
 Geocentric X 2179.5±2.8 Y 5390.1±3.6 km **N**  
 Double : Sep 0.0013±0.0003°. PA 246.1° ±15.0°

- 1 Joan Rovira, ES
- 2 Joan Rovira, ES
- 3 C. Perelló/A. Selva, ES
- 4 C. Perelló/A. Selva, ES
- 5 Ricard Casas, ES
- 6 Ricard Casas, ES
- 7 P Bendjoya/JP Rivet/L Abe/O
- 8 P Bendjoya/JP Rivet/L Abe/O
- 9(M) Mathieu Conjat, FR
- 10(M) Pietro Baruffetti, IT



nebylo tak ideální, všechny se promítly do jihovýchodní poloviny planetky, ale byly natolik vzájemně vzdálené, že i taková konstelace dala možnost spočítat, byť s trochu větší nejistotou, výslednou elipsu profilu. Její hodnoty jsou 186,4 ±3,1 krát 130,4 ±5,3 km.

Jak už bylo uvedeno výše, další zákrytářský úspěch byl poté odložen až do závěru července. Ve vrcholícím létě prošel 24. července krátce před světovou půlnocí stín vržený planetkou (1271) Isergina Španělskem a Francií. Zpracování získaných záznamů bylo tentokrát ovšem složitější. Hvězda TYC 6258-00144-2 byla totiž dvojhvězdou, takže ze čtyř stanic (3x Španělsko a

1x Francie) bylo získáno hned sedm tětív. Výsledek je zřejmý z připojeného obrázku (na předchozí stránce), kdy se planetka jakoby rozdvojila do dvou identických elips. Rozměr planetky Isergina z těchto měření vyšel  $68,4 \pm 8,7$  krát  $42,3 \pm 1,2$  km.

Stále ještě do letního období spadá i následující zákryt. To se za planetku (41) Daphne skryla hvězda s označením 2UCAC 30077549. Došlo k tomu 6. září dvacet

minut po půlnoci (5. 9. kolem 22:24 UT). Je potěšitelné zjištění, že v tomto případě se do sledování velice úspěšně zapojili naši pozorovatelé. Tři ze čtyř získaných tětív totiž byly získány v České republice (K. Halíř, J. Mánek, V. Příbáň). Jediným úspěšným cizincem byl G. Dangl z Rakouska. Na jih od stínu se o pozorování pokusili ještě dva astronomové ze Švýcarska a Německa. Po „vkreslení“ zmíněných tětív do prostorového modelu planetky Daphne došlo až k překvapivě přesné shodě, jak je zřejmé z připojeného obrázku. Po delší době se tak jedná o zajímavý úspěch naší středoevropské sítě.

(41) Daphne 2013 Sep 5 240.9 ± 3.7 x 240.9 km. PA 0.0°  
 Geocentric X 3332.1 ± 0.9 Y 5010.5 ± 1.5 km N

41 Daphne  
 JD=2456541.4347

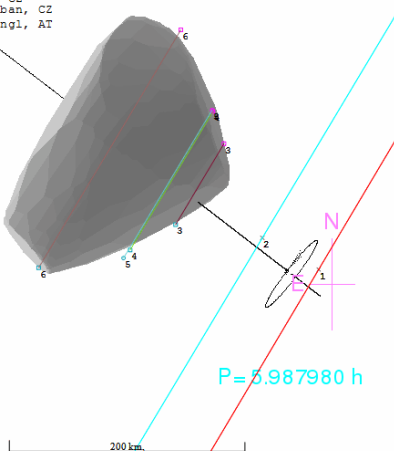
$\lambda = 198^\circ$   
 $\beta = -32^\circ$

- 1 (M) Jose De Queiroz, CH
- 2 (M) Wolfgang Rothez, DE
- 3 Karel Halir, CZ
- 4 Jan Manek, CZ
- 5 Vaclav Priban, CZ
- 6 Gerhard Dangl, AT

E

Aspect =  $82^\circ$

P = 5.987980 h



Pokračování v příštím čísle ZZ

## Zákrytářská obloha – září 2014:

# Ani s podzimem SEČ nepřijde (situace se ale lepší)

Jak už jsme si v předešlých letech zvykli, nedočkají se astronomové zpětného přechodu na klasický středoevropský čas ani s příchodem podzimu. Okamžik, kdy Slunce protne nebeský rovník, a po půlroce sklouzne na jižní polokouli, letos nastává 23. září ve 2:28 UT. Letní středoevropský čas nás ovšem opustí až o více než měsíc a téměř týden později, 26. října.

Tato skutečnost samozřejmě ovlivní časy našich pozorování, která jsou posunuta stejně jako po dobu celého léta do pozdější noci, ale délka noci se bez ohledu na výše uvedenou skutečnost nyní už velice rychle prodlužuje a dává nám tak přeci jen více šancí, než tomu bylo v předešlých měsících.

Do tohoto měsíčního výběru bylo zařazeno jedenáct úkazů. V závislosti na ročním období, kdy nyní, s nástupem podzimu, nastávají vysoké poslední čtvrti, vhodné pro pozorování výstupů hvězd zpoza Měsíce, se jedná prakticky výhradně o tyto úkazy. Jedinou výjimkou je vstup, k němuž dojde 18. září ráno, ale pouze za osvětleným okrajem Měsíce za účasti mimořádně jasné hvězdy lambda Geminorum (3,6 mag).

V našem výběru jsou samozřejmě každý měsíc uvedeny pouze ty nejlepší úkazy z podstatně širší nabídky, kterou nám může poskytnout program Occult. Veškeré potřebné informace k jednotlivým totálnímu zákrytu v průběhu září 2014 naleznete v následující připojené tabulce:

### Předpovědi totálních zákrytů pro CZ

zem.délka +15 00 00 zem.šířka +50 00 00 výška 0 m.n.m.

## 2014 září

den	čas	P	hvězda	mag	% elon	Sun	Moon	CA	PA	AA	A	B
	h m s		číslo		ill	h	h Az	o	o	o	m/o	m/o
11	21 51 9	R	257	4.3	89-	141	30 114	82S	243	265	+0.6	+1.8
13	22 56 23	R	523	6.4	71-	115	29 101	78S	247	261	+0.4	+1.9
15	0 31 45	R	94019	6.7	60-	102	37 109	69S	242	251	+0.6	+2.1
16	0 2 12	R	814	5.4	50-	90	25 92	81N	276	280	+0.5	+1.4
16	2 15 14	R	829	6.8	50-	90	45 121	33N	325	328	+1.9	-1.8
17	1 13 58	R	970	6.3	40-	79	29 96	74N	287	285	+0.7	+1.1
17	1 56 53	R	975	6.8	40-	78	35 105	59S	240	238	+0.6	+2.4
18	2 17 39	R	96652	7.3	30-	67	30 100	82N	283	276	+0.7	+1.1
18	3 34 56	D	1106	3.6	30-	67	-11 41 117	-72N	77	70	+1.1	+1.8
18	4 50 40	R	1106	3.6	30-	66	1 51 140	69N	296	288	+1.6	-0.2
20	2 51 25	R	98178	7.8	15-	45	18 93	49S	239	223	+0.2	+2.8

Nepříznivou zprávu jistě očekávali i skalní pozorovatelé tečných zákrytů. Program Occult nenabídl pro střední Evropu v několika posledních měsících ani jediný zajímavý úkaz a stejně je tomu i pro letošní září.

Údaje o zákrytech hvězd planetkami, k nimž dojde v září 2014 jsou uvedeny v následující, velice dlouhé tabulce, která obsahuje 23 úkazů. Jedná se povětšinou o předpovědi zpracované ve Španělsku (IBEROC, Sabadell, Barcelona), u nichž se často bohužel jedná o zákryty drobnými planetkami s vysokou nejistotou dráhy.

Ale lze zde najít i velice zajímavou konstelaci dvou mimořádných zákrytů. V tabulce jsou vytištěny tučně a oba mají shodné datum 5. září 2014. V obou případech se jedná o upřesnění zpracované S. Prestonem a zakrývající planetky mají velké průměry. Především stín asteroidu Hygiea by měl přejít celou střední Evropou a úkaz by se mohl stát dalším výjimečným evropským pozorováním. Určitou komplikací může být snad jen pokles jasnosti při zákrytu o pouhých 0,9 mag. Jen o dvacet hodin později (v další noci) pak nastává druhý zákryt hvězdy

o trochu menší, ale stále mohutnou planetkou Ekard. K oběma úkazům jsou zpracovány připojené mapky teoretické dráhy stínu na základě předpovědi S. Prestona. Za jasného počasí se určitě pokuste o pozorování! Reálná příležitost získat dvě pozitivní měření časů zákrytů hvězd planetkami v jediném dni se vyskytuje skutečně jen velice výjimečně.



5. září 2014 03:41 UT Hygiea



5. září 2014 23:54 UT Ekard

Dat	UT	hvězda	jas.	RA	Dec.	planetka	Ø	trv.	pok.
9/14	h m	TYC	mag	h m	° ' "		km	s	mag
01	00:08	2688-01368-1 SV až JV M	11,9	20 58	+30 58	Ingeborg	18	2,8	0,9 SP
02	01:39	1866-02444-1 JV až SV M	10,2	05 51	+24 29	1999FG19	10	0,4	9,2 IBE
02	02:18	730-00492-1 Německo	11,1	06 12	+09 07	1988RV12	27	0,9	7,2 IBE
02	03:18	4UC 584-005742 JV až SV M	11,8	02 30	+26 39	Modestia	38	5,7	2,6 IBE
03	00:56	4UC 699-033014 Z Č	12,8	04 46	+49 44	Polites	64	3,3	4,8 IBE
04	19:29	5770-00022-1 SZ Č	11,6	20 56	-09 18	Bartini	8	1,4	4,7 IBE
04	21:14	1755-01045-1 J M až Z Č	10,2	01 39	+29 55	1989 TO	8	0,6	5,9 SP
<b>05</b>	<b>03:41</b>	<b>2UCAC 40494885</b> <b>ČR</b>	<b>11,6</b>	<b>06 31</b>	<b>+24 34</b>	<b>Hygiea</b>	<b>429</b>	<b>16,0</b>	<b>0,9</b> <b>SP</b>
<b>05</b>	<b>23:54</b>	<b>1310-02664-1</b> <b>Č</b>	<b>11,7</b>	<b>05 43</b>	<b>+20 39</b>	<b>Ekard</b>	<b>125</b>	<b>5,6</b>	<b>2,3</b> <b>SP</b>
08	01:32	4UC 634-082817 S M až Z Č	13,0	19 59	+36 47	Nonie	20	3,1	1,7 IBE
08	01:51	1327-01639-1 J Č až S M	9,3	06 16	+21 42	Ginila	93	3,9	6,6 SP
08	21:41	2323-01391-1 J Č	10,9	02 25	+30 33	Kuopio	22	3,3	4,2 IBE
09	18:53	4UC 321-147444 Z Č až S M	12,9	18 12	-25 58	Knacke	15	1,6	4,6 IBE
10	03:31	4UC 597-020211 J až S M	11,7	05 32	+29 15	Amaterasu	11	0,5	5,9 IBE
17	00:06	625-00649-1 S Č	10,0	01 49	+10 53	2003 WP72	5	0,7	9,5 IBE
19	02:30	1799-00026-1 Z až S Č	8,8	03 45	+24 02	2003 SW8	6	1,8	11,4 IBE
19	21:40	4UC 362-001576 SZ až JZ Č	12,3	01 23	-17 39	Elfriede	131	11,3	1,0 IBE
21	23:34	1270-01102-1 J až V Č	11,4	04 35	+18 40	Takenouchi	14	2,4	5,6 IBE
23	00:39	4UC 559-018064 Z až V Č	13,3	05 38	+21 42	Zanstra	23	1,8	4,1 IBE
24	22:22	1761-01216-1 SV až JV Č	10,0	02 11	+26 21	2003RV13	7	0,9	9,4 IBE
26	20:58	5806-01096-1 S M až Z Č	10,0	22 14	-12 09	Arabella	8	1,1	6,3 IBE
28	18:43	4UC 341-196162 J až V Č	12,6	20 08	-21 54	Baucis	67	7,8	0,7 IBE
30	01:01	1758-00230-1 S až Z Č	9,3	02 04	+22 42	2003SM204	10	0,9	9,6 IBE

Jako pokaždé doporučuji i tento měsíc sledovat pravidelně www stránky věnované upřesněním zákrytů hvězd planetkami.

Jan Mánek (<http://mpocc.astro.cz/>) JM,

Steve Preston (<http://asteroidoccultation.com/>) SP,

EAON (<http://astrosurf.com/eaon/>) zpracovávaná Jeanem Schwaenenem JS

Eric Frappa (<http://www.euraster.net/pred/index.html>) EF

# ZARok 2014

**V minulém čísle Zákrytového zpravodaje jsem vás vyzýval, abyste si do svých diářů zaznamenali víkend 5. až 7. 9. 2014 jako datum našeho pravidelného setkání na Hvězdárně v Rokycanech. Doufám, že jste tak učinili a již za několik dnů se uvidíme v Rokycanech.**

A na co se můžete těšit. V úvodu se dozvíme o novinkách z letošního pražského ESOPu, které plynule přejdou do informací o vzájemných úkazech Jupiterových měsíců, na něž se těšíme v závěru letošního roku a především pak v roce 2015. Na oběd se vydáme do Plzně, kde navštívíme astronomickou expozici a planetárium v Techmánii. Podvečerní a večerní program bude pak věnován zpracování záznamů zákrytů hvězd planetkami, které se nám jistě podaří získat v průběhu předešlé noci (viz článek Zákrytářská obloha – září 2014). Na nedělní dopoledne si pak necháme jako obvykle přehled zajímavých předpovědí vztahujících se k roku 2015.



Dejte prosím vědět, zda přijedete již v pátek večer, na hvězdárně na vás v takovém případě někdo bude již od 19 hod čekat. Zahájení oficiálního program setkání ZARok je pak naplánováno na sobotu 6. 9. od 10 hod.

Těším se na setkání v Rokycanech!

Karel HALÍŘ, Hvězdárna v Rokycanech

## *Zákrytový zpravodaj – září (9) 2014*

na stránkách HvR <http://hvr.cz> naleznete ZZ v elektronické podobě dříve než ve své mailové poště

Rokycany, 31. srpna 2014